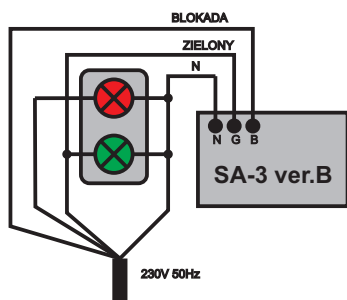


PODŁĄCZENIE I REGULACJE SYGNALIZATORA AKUSTYCZNEGO SA-3 ver.B

Schemat podłączenia dla sygnalizacji światła czerwonego i/lub zielonego; z funkcją blokady



Sygnalizacja tylko światła **zielonego**:
przełącznik obrotowy rodzaju modulacji
w pozycjach od 0 - 4

Sygnalizacja światła **czerwonego i zielonego**:
przełącznik obrotowy rodzaju modulacji
w pozycjach 5 - 9

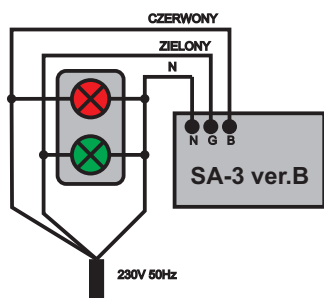
Uruchomienie sygnalizatora następuje po podaniu napięcia 230V 50Hz
na zacisk BLOKADA.

Przy pracy sygnalizacji w trybie żółte pulsujące jest wymagane wyłączenia
zasilania z zacisku BLOKADA



MODULACJA
DŹWIĘKU

Schemat podłączenia dla sygnalizacji światła czerwonego i zielonego; bez funkcji blokady



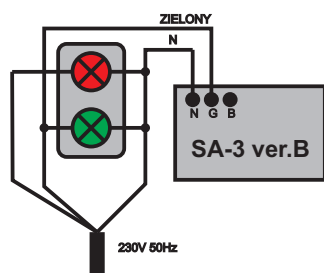
Sygnalizacja światła **czerwonego i zielonego**:
przełącznik obrotowy rodzaju modulacji
w pozycjach A - F

Uruchomienie sygnalizatora następuje po podaniu napięcia 230V 50Hz
na zacisk ZIELONY G lub CZERWONY B.



MODULACJA
DŹWIĘKU

Schemat podłączenia dla sygnalizacji światła tylko zielonego; bez funkcji blokady



Sygnalizacja światła tylko **zielonego**:
przełącznik obrotowy rodzaju modulacji
w pozycjach A - F

Uruchomienie sygnalizatora następuje po podaniu napięcia 230V 50Hz
na zacisk ZIELONY G.



MODULACJA
DŹWIĘKU

Parametry:

Napięcie zasilania: **230V** lub **42V** (- 30% / +20%) 50Hz
Pobór mocy: 1.2W
Liczba modulacji: 5/6
Regulacja głośności: automatyczna względem tła
Maksymalna głośność: A=85dB
Może współpracować ze sterownikami wyposażonymi
w funkcję przyciemniania "DIM"
Może współpracować z sygnalizatorami żarówkowymi i LED
Wymiary: 50 x 35 x 70 mm
Normy: PN-EN 50293, 55022, 61000, 638, Dz. U. Nr 220 poz. 2181

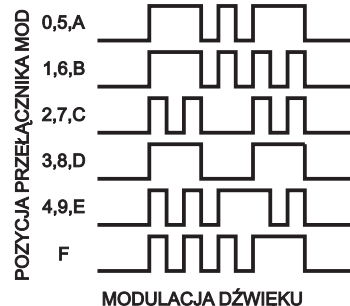
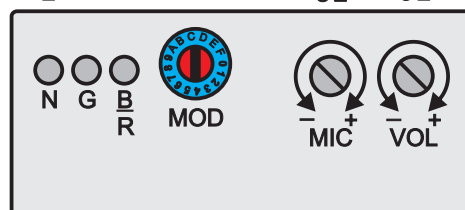
**UWAGA: DLA SYGNALIZATORA W WERSJI NA 42V 50Hz
NIE WOLNO PODŁĄCZAĆ NAPIĘCIA 230V DO ŻADNEGO
ZACISKU WEJŚCIOWEGO !**

Procedura regulacji głośności:

1. potencjometr MIC ustawiamy na min (-)
2. potencjometrem VOL ustawiamy najniższą wymaganą głośność
3. potencjometrem MIC ustawiamy odpowiedź sygnalizatora na otaczający hałas
Poziom dźwięku należy ustawić na możliwie niski tak aby był słyszalny TYLKO przy samym sygnalizatorze i nie przeszkadzał okolicznym mieszkańcom.
Jeśli w obrębie słyszalności akustycznej znajdują się różne przejścia to każde musi mieć ustawioną inną modulację.

Szczegółowa instrukcja znajduje się na stronie: www.apko.com.pl

NEUTRALNY
ZIELONY
BLOKADA
CZERWONY
MODULACJA
DŹWIĘKU
CZUŁOŚĆ
MIKROFONU
GŁOŚNOŚĆ
MINIMALNA



APKO

ul. Agrestowa 8
55-080 Mokronos Dolny

e-mail: apko@apko.com.pl
<http://www.apko.com.pl>

tel. 0-602-155-785
fax. 0-71-391-25-69

