

Sygnalizator akustyczny SA-7

Przeznaczenie:

Wspomaganie niewidomych i niedowidzących na przejściach dla pieszych pojedynczych i dzielonych, wyposażonych w sygnalizację świetlną.



- ⇒ Nowoczesna konstrukcja oparta na mikroprocesorze i cyfrowej obróbce sygnału.
- ⇒ Sygnalizuje światło: zielone, zielone pulsujące, czerwone.
- ⇒ Do wyboru 3 rodzaje dźwięku. Posiada wbudowaną funkcję blokady.
- ⇒ Współpracuje z dwoma głośnikami (głównym i naprowadzającym).
- ⇒ Automatyčna regulacja głośności dopasowuje poziom dźwięku sygnalizatora do otaczającego hałasu.
- ⇒ Możliwość dezaktywacji wyciszania poprzez trzykrotne naciśnięcie przycisku.
- ⇒ Szybki i prosty montaż w komorze sygnalizatora pieszego
- ⇒ Może pracować przy napięciu zasilania 230V lub 42V.
- ⇒ Bardzo niski pobór mocy sprawia iż, nie wpływa on na stan nadzorów prądowych sterownika. Może współpracować ze sterownikami wyposażonymi w system przyciemniania źródeł światła.
- ⇒ Zgodny z ROZPORZADZENIEM MINISTRA INFRASTRUKTURY I ROZWOJU z dnia 2022-11-21 poz. 2377, pkt 3.3.5.2. oraz pkt 3.3.5.3

Szczegółowe dane techniczne na odwrocie.

Producent:

APKO Piotr Wisznicki

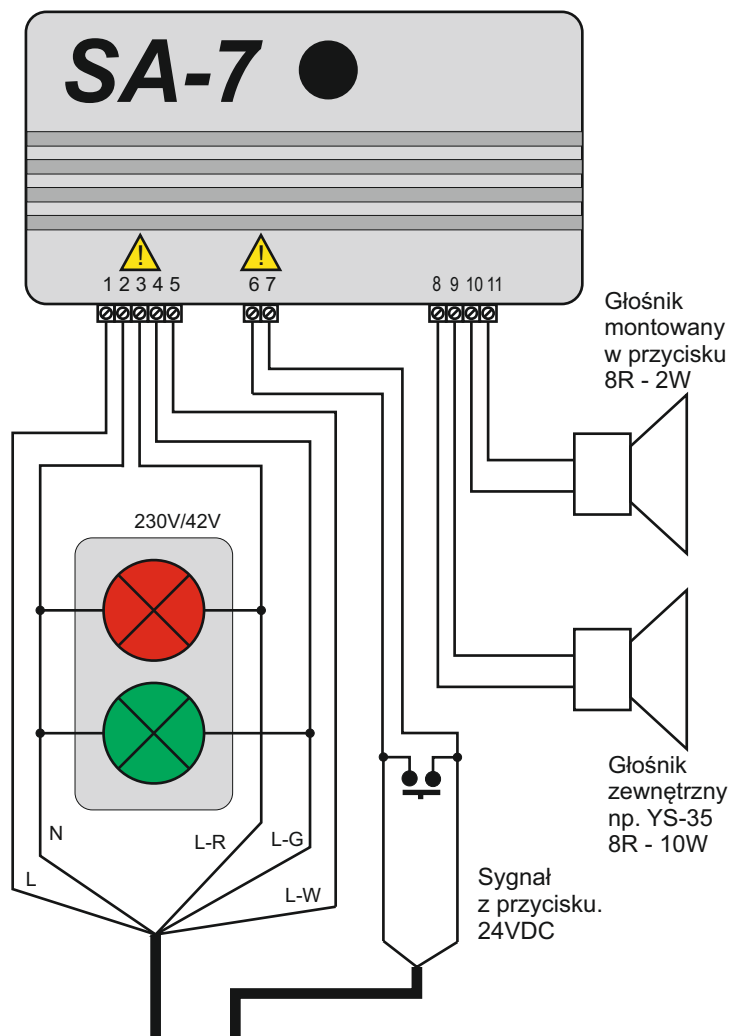
ul. Chłopska 46
55-080 Smolec

e-mail: apko@apko.com.pl
<http://www.apko.com.pl>

tel. 0-602-155-785



Dane techniczne sygnalizatora akustycznego SA-7



Parametry:

Napięcie zasilania: 230V lub 42V (- 30% / +20%) 50Hz

Pobór mocy: 1.2W

Liczba modulacji: 3

Regulacja głośności: automatyczna względem tła

Maksymalna głośność: A=85dB

Może współpracować ze sterownikami wyposażonymi

w funkcję przyciemniania "DIM"

Może współpracować z sygnalizatorami żarówkowymi i LED

Wymiary: 50 x 35 x 70 mm

Normy: ROZPORZADZENIE MINISTRA INFRASTRUKTURY I

ROZWOJU z dnia 2022-11-21 poz. 2377, pkt 3.3.5.2. "Sygnalizatory

akustyczne dla pieszych"

Normy zharmonizowane –

PN-EN 50293:2013-05 - Systemy sygnalizacji ruchu drogowego

Kompatybilność elektromagnetyczna;

PN-EN 50556:2018 - Systemy sygnalizacji ruchu drogowego;



**Dystrybucja
i sprzedaż:**

