

Sterownik USO-1 jest przeznaczony do sterowania drogowym oświetleniem ostrzegawczym zasilanym napięciem stałym 12 lub 24V. Może sterować oświetleniem w trybie pulsatora lub fali świetlnej. Zastępuje sterowniki TZA-0308-SZA-001, SZAKTW4X oraz SPA-2 sterujące aktywnymi znakami drogowymi. Zastosowana technika sterowania impulsowego skutecznie ogranicza ilość ciepła generowanego przez sterownik co przekłada się na oszczędność energii zmagazynowanej w akumulatorach. Wbudowany mikroprocesor umożliwia uzyskanie wielu trybów pracy jak również umożliwia obsługę funkcji przyciemniania nocnego oraz zapewnia funkcje ochrony akumulatora i źródeł światła. Wszystko to stanowi o uniwersalności zastosowania sterownika USO-1.

Sterownik USO-1 może pracować z napięciem zasilania 12V lub 24V prądu stałego bez konieczności konfiguracji. Jest również zabezpieczony przed zmianą polaryzacji napięcia zasilania.

Sterownik USO-1 jest wyposażony w funkcję ochrony akumulatora i źródeł światła. Funkcję można aktywować przełącznikiem nr 8. Ochrona akumulatora polega na zmniejszaniu wypełnienia impulsu sterującego źródłem światła gdy napięcie akumulatora spadnie poniżej bezpiecznego progu. Skutkuje to zmniejszeniem średniej wartości prądu pobieranego z akumulatora i przedłuża jego żywotność. Podobnie działa funkcja ochrony źródeł światła, jeśli napięcie zasilania przekroczy bezpieczny próg to impuls sterujący zmniejsza swoje wypełnienie co skutkuje zmniejszeniem wartości skutecznej napięcia występującego na obciążeniu. Aktualny stan pracy sygnalizowany jest diodą świecąca znajdującą się pod górną przykrywką. Jeśli dioda pulsuje miarowo to jest to normalny stan pracy. Cyklicznie powtarzane dwa błyski oznaczają niskie napięcie zasilania, Jeden okresowy błysk to ekstremalnie niskie napięcie zasilania, natomiast trzy błyski cyklicznie powtarzane oznaczają zbyt wysokie napięcie zasilania, zagrażające źródłom światła. Opisywana dioda wskazuje powyższe stany pracy tylko gdy jest aktywna funkcja ochrony.

Sterownik USO-1 jest wyposażony w funkcję przyciemniania źródeł światła w nocy. Aby aktywować tą funkcję należy usunąć zworę z zacisków 11 i 12 i w to miejsce podłączyć fotorezystor. Sterownik może współpracować z dowolnymi fotorezystorami mającymi w stanie jasnym rezystancję poniżej 5kΩ np. A106012, A906012, FW200, RPP120, RPP121, RPP130, RPP131 itp. Poziom przyciemnienia można regulować za pośrednictwem przełącznika nr 7.

Aby poprawnie funkcjonowała funkcja przyciemniania należy przełącznikiem nr 6 wybrać rodzaj obciążenia. Jest to konieczne ponieważ charakterystyki prąd/jasność są różne dla diod LED i tradycyjnych żarówek. Błędne ustawienie tego przełącznika nie powoduje jednak uszkodzenia ani sterownika ani źródeł światła.

Prędkość pulsowania światła lub szybkość fali świetlnej ustawia się przełącznikami nr 4 i 5.

Tryb pracy wybiera się kombinacją ustawień przełączników 1,2 i 3.

Sterownik nie posiada zabezpieczenia przed zwarciem lub przeciążeniem i dlatego wymagany jest zewnętrzny bezpiecznik o odpowiedniej wartości dobranej do spodziewanego obciążenia.

Dane techniczne:

Ilość wyjść: 6
 Ilość trybów pracy: 8
 Napięcie zasilania: 12 / 24V DC
 Prąd pojedynczego wyjścia: $I_w < 8A$
 Sumaryczny prąd zasilania: $I_z < 10A$
 Częstotliwość modulacji PWM: 130Hz
 IP 20 - wymagana obudowa zewnętrzna
 Spełniane normy: PN-EN: 50293, 55022, 61000-4-2, 61000-4-3, 61000-4-4, 61000-4-6, 61000-4-20

Wyprowadzenia:

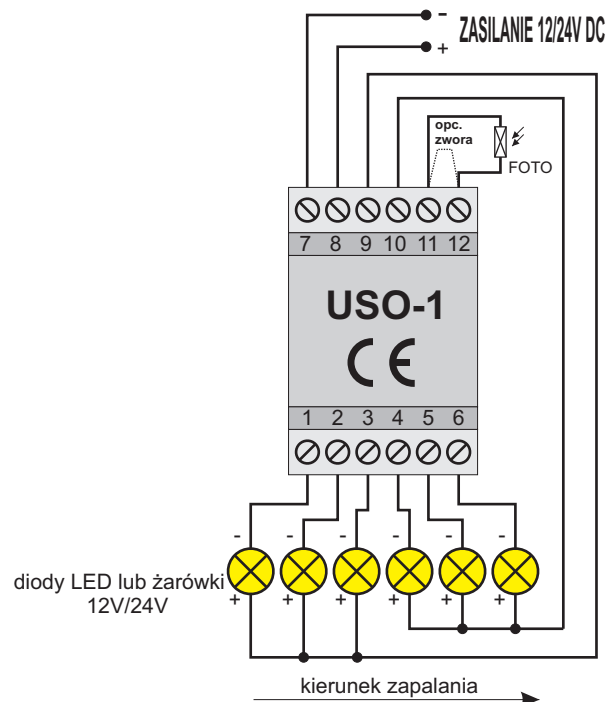
- 1 - wyjście 1 - minus
- 2 - wyjście 2 - minus
- 3 - wyjście 3 - minus
- 4 - wyjście 4 - minus
- 5 - wyjście 5 - minus
- 6 - wyjście 6 - minus

- 7 - zasilanie minus
- 8 - zasilanie plus

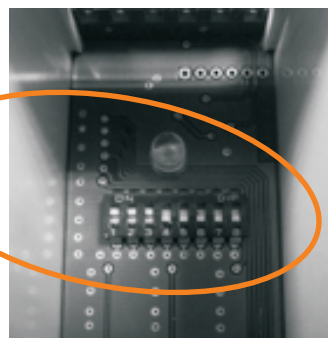
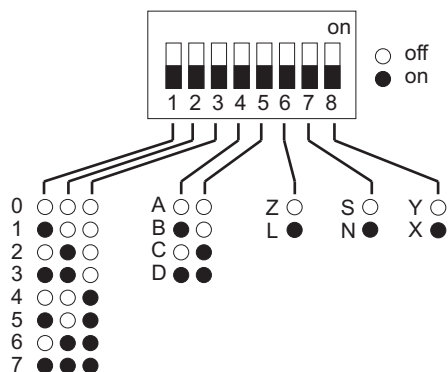
- 9 - wyjścia 1,2,3 plus
- 10 - wyjścia 4,5,6 plus

- 11,12 - fotorezystor ściemniania lub zwora

Schemat podłączenia:



KONFIGURACJA STEROWNIKA USO-1



TRYBY PRACY:

- 0 - pulsator
- 1 - dwa pulsatory przeciwsobne
- 2 - dwie fale świetlne trzy punktowe
- 3 - fala świetlna cztero-punktowa + dwa pulsatory przeciwsobne
- 4 - fala świetlna pięcio-punktowa + pulsator
- 5 - fala świetlna sześćo-punktowa
- 6 - fala świetlna pięcio-punktowa poszerzona + pulsator
- 7 - fala świetlna sześćo-punktowa poszerzona

SZYBKOŚĆ PULSOWANIA:

- A - wysoka
- B - średnio wysoka
- C - średnio niska
- D - niska

JASNOŚĆ NOCA:

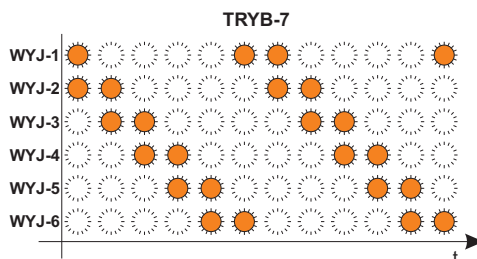
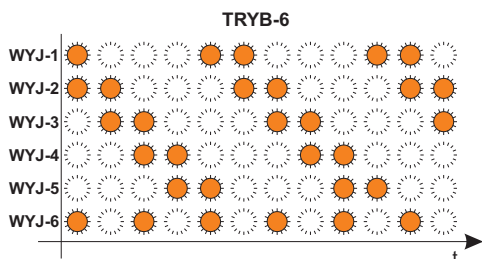
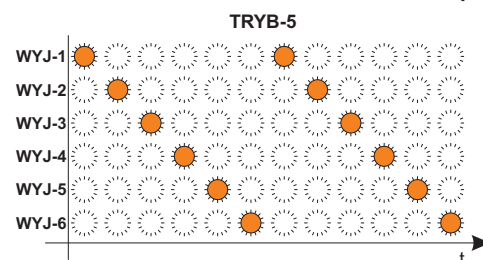
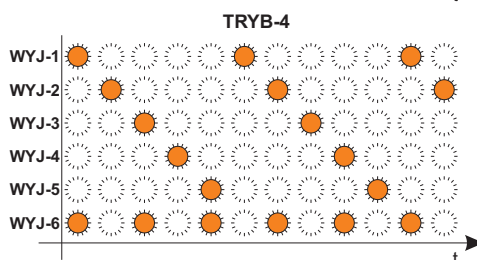
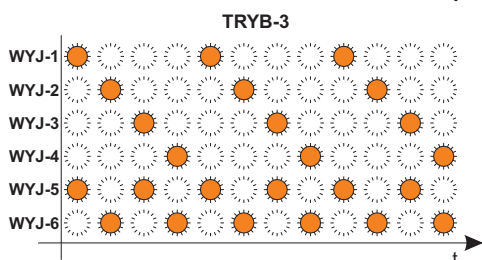
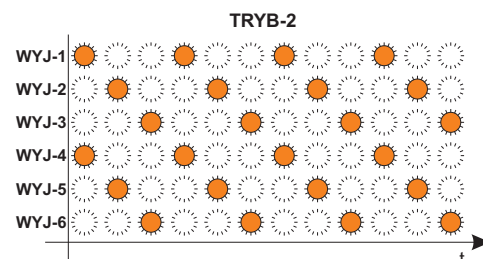
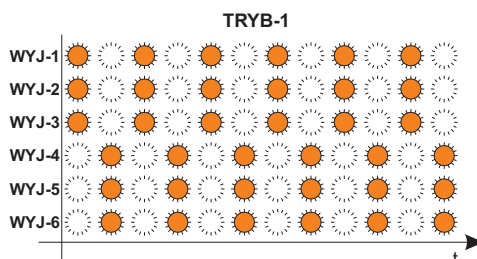
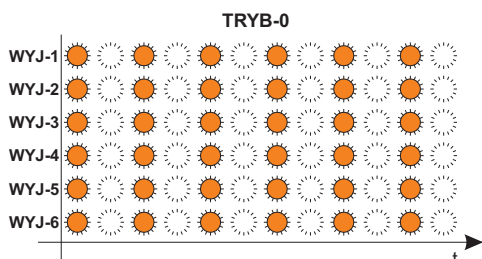
- S - średnia
- N - niska

RODZAJ OBCIĄŻENIA WYJŚĆ:

- Z - żarówkowe
- L - LEDowe

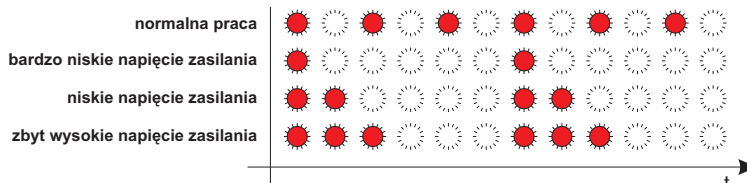
OCHRONA AKUMULATORA I ŻARÓWEK:

- X - włączona
- Y - wyłączona



- wyjście aktywne (świeci)
- wyjście wyłączone (nie świeci)

KONTROLNA DIODA LED



- błysk
- ciemna



APKO Piotr Wisznicki
 ul. Kuropatwia 7
 51-419 Wrocław

e-mail: apko@apko.com.pl
<http://www.apko.com.pl>

tel. 0-602-155-785
 fax. 0-71-325-12-43