

Uniwersalny sterownik oświetlenia USO-1

Przeznaczenie:

Sterowanie oświetleniem ostrzegawczym nad przejściami dla pieszych lub obsługa fal świetlnych dla pojazdów.



- ⇒ Nowoczesna konstrukcja oparta na mikroprocesorze 8-bitowym
- ⇒ Wyjścia odporne na przeciążenia.
- ⇒ Możliwość zasilania napięciem stałym z zakresu 12-24V.
- ⇒ Dowolna konfigurowalność
- ⇒ Kompaktowa obudowa.
- ⇒ Szybki i prosty montaż oraz łatwa konfiguracja.
- ⇒ Automatyczna regulacja jasności.
- ⇒ Funkcja ochrony akumulatora przed głębokim rozładowaniem.
- ⇒ Funkcja ochrony źródeł światła przed uszkodzeniem zbyt wysokim napięciem.

Szczegółowe dane techniczne na odwrocie.

Producent:

APKO Piotr Wisznicki

ul. Kuropatwia 7
51-419 Wrocław

e-mail: apko@apko.com.pl
<http://www.apko.com.pl>

tel. 0-602-155-785
fax. 0-71-325-12-43



Dane techniczne sterownika USO-1

Dane techniczne:

Ilość wyjść: 6
 Ilość trybów pracy: 8
 Napięcie zasilania: 12 / 24V DC
 Prąd pojedynczego wyjścia: $I_w < 8A$
 Sumaryczny prąd zasilania: $I_z < 10A$
 Częstotliwość modulacji PWM: 130Hz
 IP 20 - wymagana obudowa zewnętrzna
 Spełniane normy: PN-EN: 50293, 55022, 61000-4-2,
 61000-4-3, 61000-4-4, 61000-4-6, 61000-4-20

Wyrowadzenia:

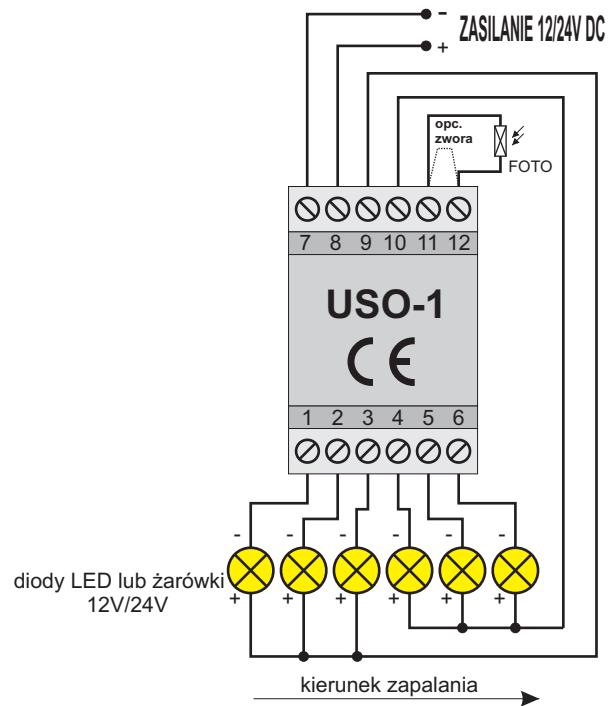
1 - wyjście 1 - minus
 2 - wyjście 2 - minus
 3 - wyjście 3 - minus
 4 - wyjście 4 - minus
 5 - wyjście 5 - minus
 6 - wyjście 6 - minus

7 - zasilanie minus
 8 - zasilanie plus

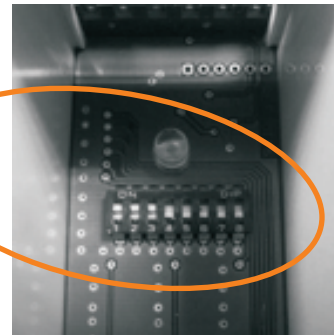
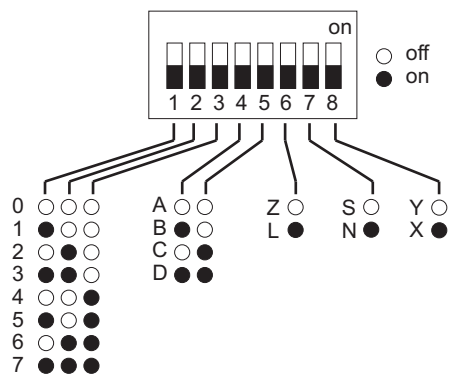
9 - wyjścia 1,2,3 plus
 10 - wyjścia 4,5,6 plus

11,12 - fotorezystor ściemniania lub zwora

Schemat podłączenia:



KONFIGURACJA STEROWNIKA USO-1



TRYBY PRACY:

- 0 - pulsator
- 1 - dwa pulsatory przeciwsobne
- 2 - dwie fale świetlne trzy punktowe
- 3 - fala świetlna cztero-punktowa + dwa pulsatory przeciwsobne
- 4 - fala świetlna pięcio-punktowa + pulsator
- 5 - fala świetlna sześćo-punktowa
- 6 - fala świetlna pięcio-punktowa poszerzona + pulsator
- 7 - fala świetlna sześćo-punktowa poszerzona

SZYBKOŚĆ PULSOWANIA:

- A - wysoka
- B - średnio wysoka
- C - średnio niska
- D - niska

RODZAJ OBCIĄŻENIA WYJŚĆ:

- Z - żarówkowe
- L - LEDowe

JASNOŚĆ NOCĄ:

- S - średnia
- N - niska

OCHRONA AKUMULATORA I ŻARÓWEK:

- X - włączona
- Y - wyłączona

**Dystrybucja
i sprzedaż:**

