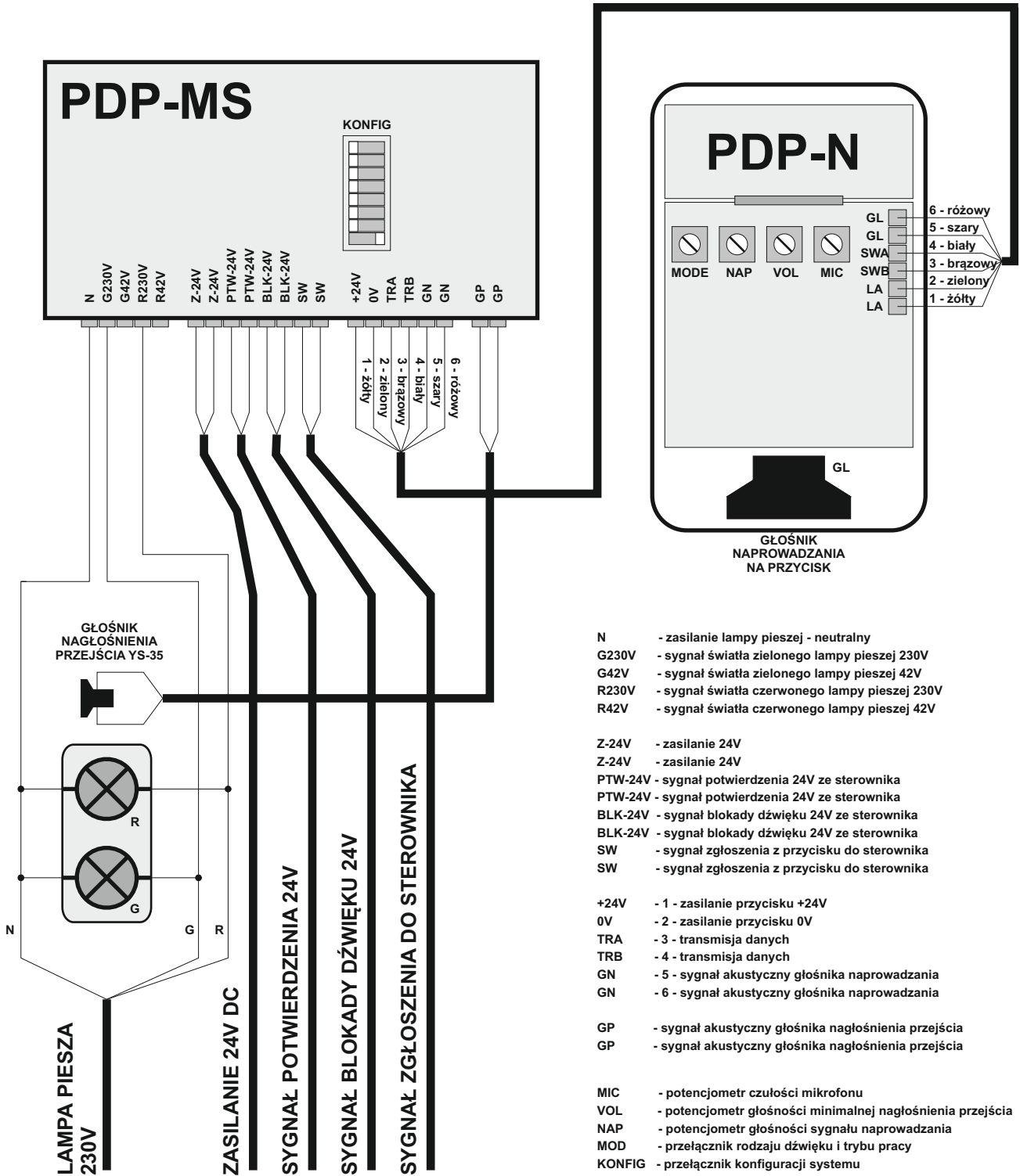


# SCHEMAT PODŁĄCZENIA WERSJA 230V



# SCHEMAT PODŁĄCZENIA WERSJA 42V

