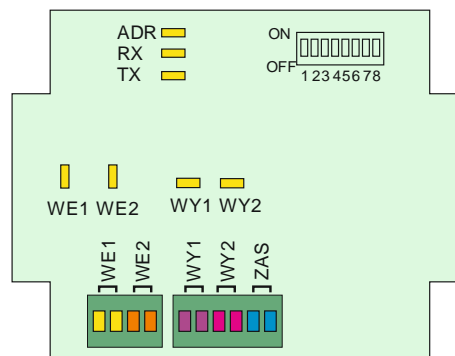
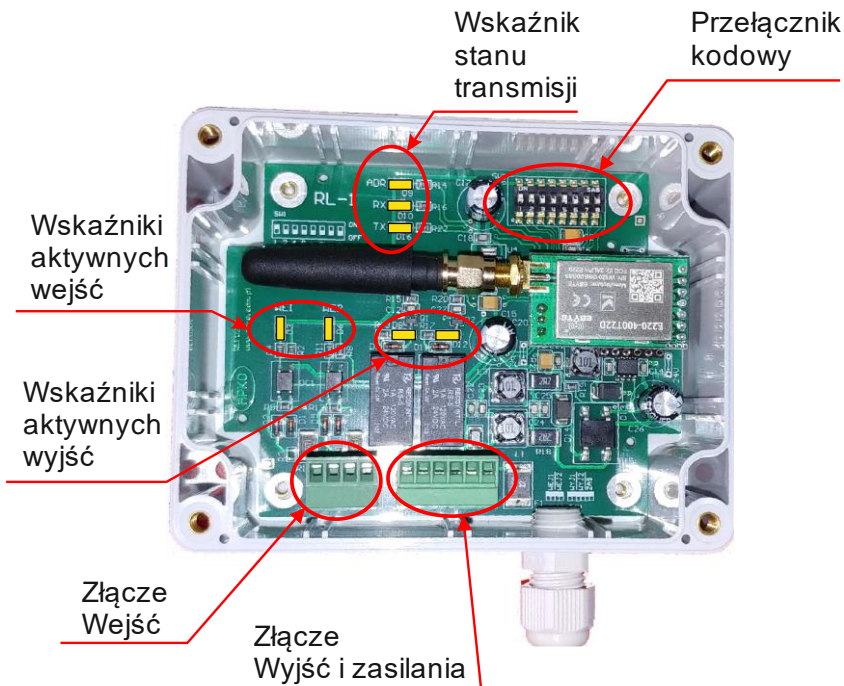


Podłączenie i konfiguracja radiolinii RL-1



Opis złączy:

WE1 - wejście sterujące nr 1 (zakres napięć 12-24V)
 WE2 - wejście sterujące nr 2 (zakres napięć 12-24V)

WY1 - wyjście nr 1 (styk bezpotencjałowy)
 WY2 - wyjście nr 2 (styk bezpotencjałowy)

ZAS - wejście zasilania (zakres napięcia 12-24V)

Opis wskaźników LED:

WE1 - wejście nr 1 w stanie aktywnym
 WE2 - wejście nr 2 w stanie aktywnym
 WY1 - wyjście nr 1 w stanie aktywnym
 WY2 - wyjście nr 2 w stanie aktywnym
 ADR - odebrano dane przeznaczone dla tego modułu
 RX - odebrano dane drogą radiową
 TX - nadano dane drogą radiową

Opis przełącznika kodowego:

1 - adres +1 dla tego modułu
 2 - adres +2 dla tego modułu
 3 - adres +4 dla tego modułu
 4 - adres +8 dla tego modułu
 5 - przekazanie danych bezpośrednio z wejść na wyjścia
 6 - aktywna funkcja REPEATERA zwiększającego zasięg
 7 - zmiana stanu WY1 na przeciwny (z NO na NC)
 8 - zmiana stanu WY2 na przeciwny (z NO na NC)

Przykład ustawienia adres 6:
 przełącznik 2 i 3 na ON (2+4=6)

Uwaga: adresy od 8 do 15 zmieniają typ wejścia WE1 na zanegowany (aktywny bez podania napięcia, podani napięcia wyłącza to wejście. Tryb przeznaczony jest dla styków typu NC).