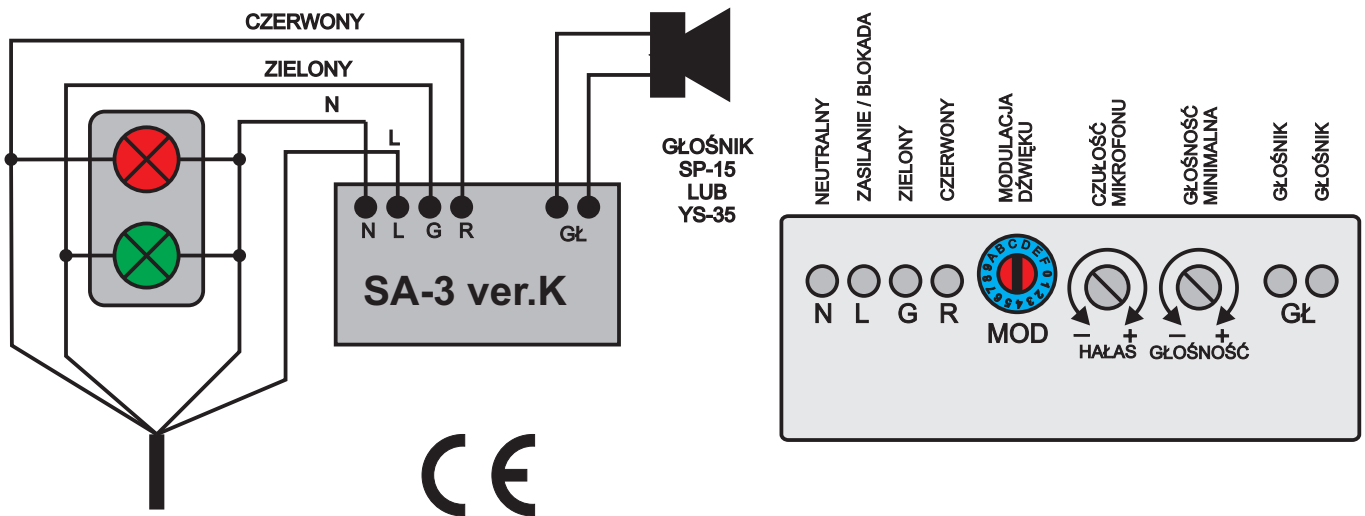


# PODŁĄCZENIE I REGULACJE SYGNALIZATORA AKUSTYCZNEGO SA-3 ver.K



## Parametry:

Napięcie zasilania: 230V lub 42V (- 30% / +20% ) 50Hz  
 Pobór mocy: 1.2W  
 Liczba modulacji: 8/8  
 Regulacja głośności: automatyczna względem tła  
 Maksymalna głośność: A=85dB  
 Może współpracować ze sterownikami wyposażonymi w funkcję przyciemniania "DIM"  
 Może współpracować z sygnalizatorami żarówkowymi i LED  
 Wymiary: 50 x 35 x 70 mm  
 Normy: PN-EN 50293, 55022, 61000, 638, Dz. U. Nr 220 poz. 2181

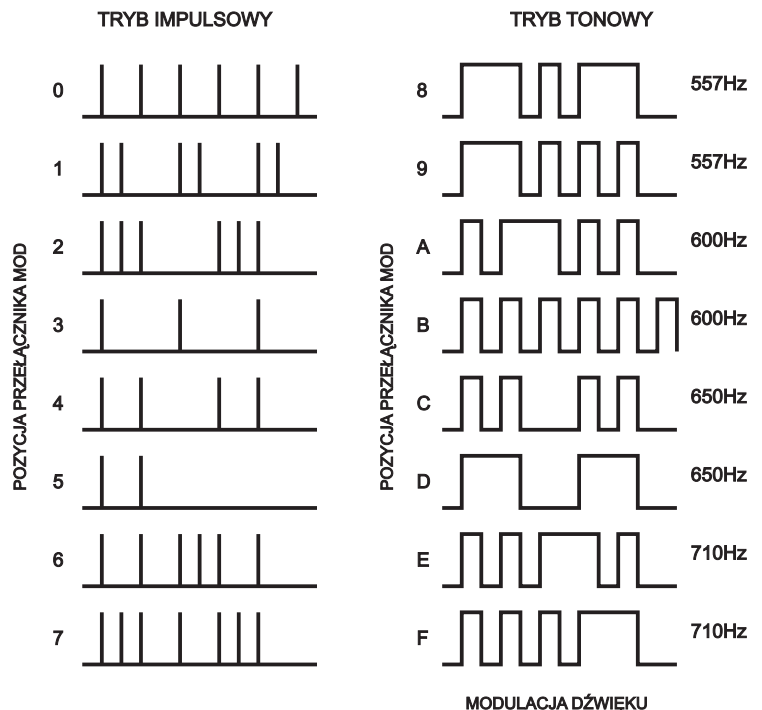
**UWAGA: DLA SYGNALIZATORA W WERSJI NA 42V 50Hz  
 NIE WOLNO PODŁĄCZAĆ NAPIĘCIA 230V DO ŻADNEGO  
 ZACISKU WEJŚCIOWEGO !**

## Procedura regulacji głośności:

1. potencjometr HAŁAS ustawiamy na min (-)
  2. potencjometrem GŁOŚNOŚĆ ustawiamy najniższą wymaganą głośność
  3. potencjometrem HAŁAS ustawiamy odpowiedź sygnalizatora na otaczający hałas
- Poziom dźwięku należy ustawić na możliwie niski tak aby był słyszalny TYLKO przy samym sygnalizatorze i nie przeszkadzał okolicznym mieszkańcom.*  
*Jeśli w obrębie słyszalności akustycznej znajdują się różne przejścia to każde musi mieć ustawioną inną modulację.*

Szczegółowa instrukcja znajduje się na stronie: [www.apko.com.pl](http://www.apko.com.pl)

## USTAWIENIA PRZEŁĄCZNIKA KODOWEGO



APKO

ul. Agrestowa 8  
 55-080 Mokronos Dolny

e-mail: [apko@apko.com.pl](mailto:apko@apko.com.pl)  
<http://www.apko.com.pl>

tel. 0-602-155-785  
 fax. 0-71-391-25-69

