

Sygnalizator akustyczny SA-5

Przeznaczenie:

Wspomaganie niewidomych i niedowidzących na przejściach dla pieszych pojedynczych i dzielonych, wyposażonych w sygnalizację świetlną.



- ⇒ Nowoczesna konstrukcja oparta na mikroprocesorze i cyfrowej obróbce sygnału.
- ⇒ Sygnalizuje światło: zielone, zielone pulsujące, czerwone.
- ⇒ Do wyboru 8 różnych modulacji dźwięku. Posiada wbudowaną funkcję blokady.
- ⇒ Współpracuje z dwoma głównikami (głównym i naprowadzającym).
- ⇒ Automatykzna regulacja głośności dopasowuje poziom dźwięku sygnalizatora do otaczającego hałasu.
- ⇒ Do wyboru dwa rodzaje sygnału: impulsowy ("klekot") lub tonowy.
- ⇒ Szybki i prosty montaż w komorze sygnalizatora pieszego
- ⇒ Może pracować przy napięciu zasilania 230V lub 42V.
- ⇒ Bardzo niski pobór mocy sprawia, że nie wpływa on na stan nadzorów sterownika. Może współpracować ze sterownikami wyposażonymi w system przyciemniania rolet światła.
- ⇒ Spełnia wymagania pkt 3.3.5.2 Rozporządzenia Ministra Infrastruktury z dnia 3.07.2015r. zmieniającego rozporządzenie w sprawie znaków i sygnałów drogowych.

Szczegółowe dane techniczne na odwrocie.

Producent:

APKO Piotr Wisznicki

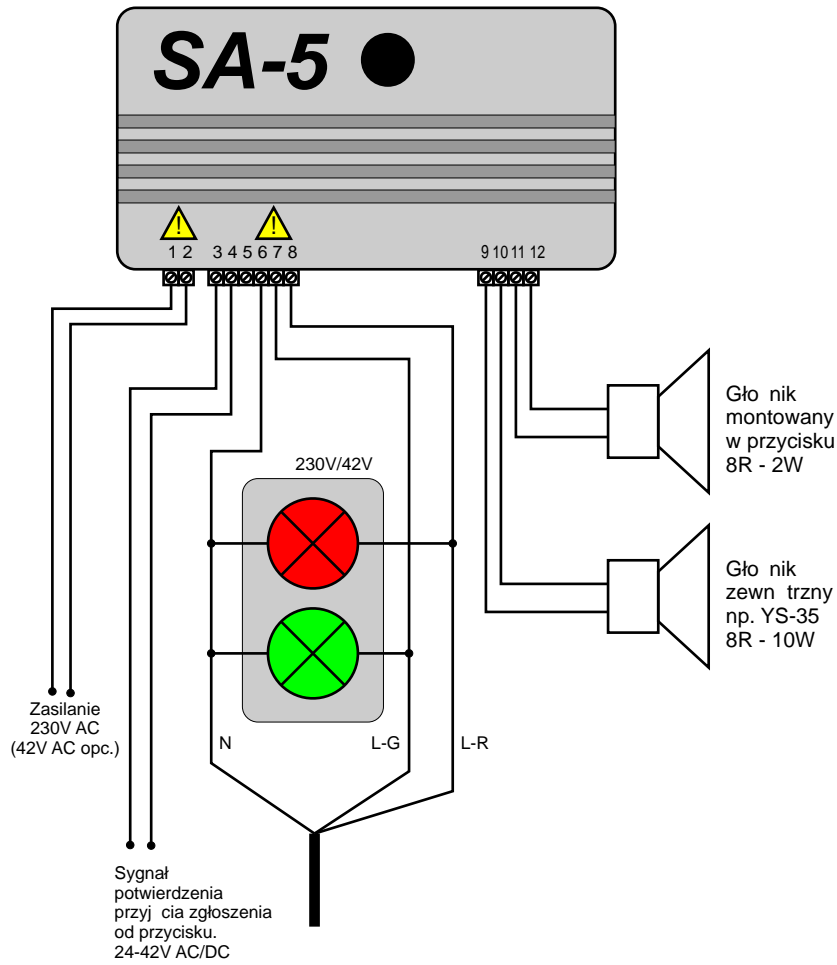
ul. Chłopska 46
55-080 Smolec

e-mail: apko@apko.com.pl
<http://www.apko.com.pl>

tel. 0-602-155-785



Dane techniczne sygnalizatora akustycznego SA-5



Parametry:

Napięcie zasilania: 230V lub 42V (- 30% / +20%) 50Hz

Pobór mocy: 1.2W

Liczba modulacji: 8/8

Regulacja głośności: automatyczna wzgl. dem. tła

Maksymalna głośność: A=85dB

Możliwość współpracy ze sterownikami wyposażonymi w funkcję przyciemniania "DIM"

Możliwość współpracy z sygnalizatorami żarówkowymi i LED

Wymiary: 50 x 35 x 70 mm

Normy: PN-EN 50293, 55022, 61000, 638, Dz. U. Nr 220 poz. 2181



Dystrybucja
i sprzedaż:

