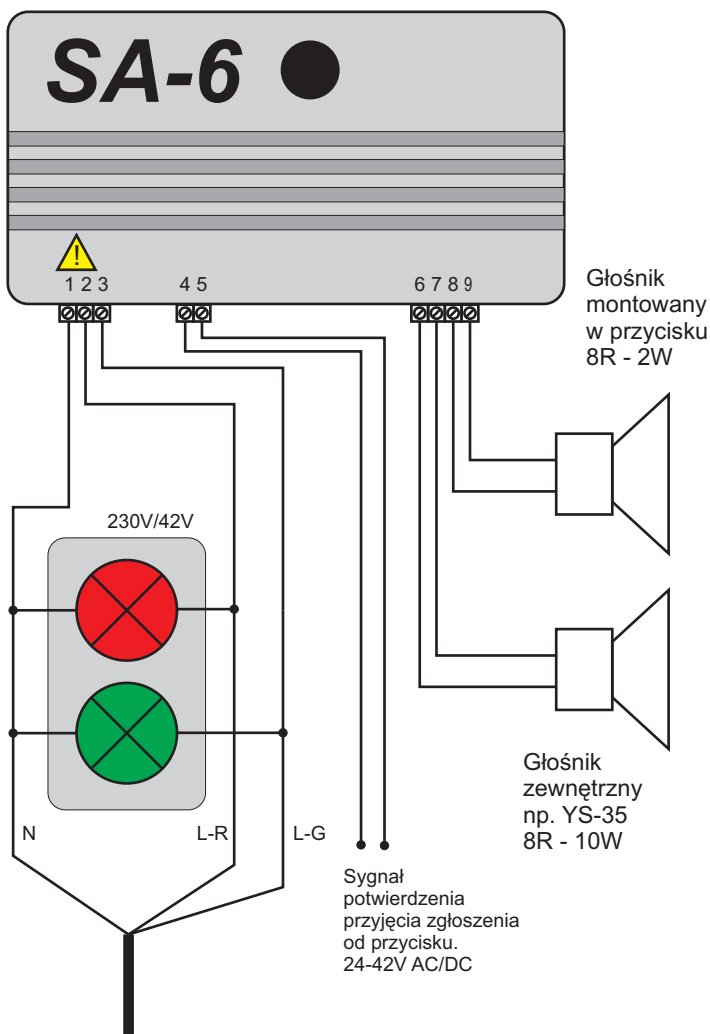


# PODŁĄCZENIE I REGULACJE SYGNALIZATORA AKUSTYCZNEGO SA-6



## Parametry:

Napięcie wejść sterujących: **230V** lub **42V 50Hz**  
 Pobór mocy: 2.3W  
 Liczba trybów pracy: 16  
 Regulacja głośności: automatyczna względem tła  
 Maksymalna głośność: A=85dB  
 Może współpracować ze sterownikami wyposażonymi w funkcję przyciemniania "DIM"  
 Może współpracować z sygnalizatorami żarówkowymi i LED  
 Wymiary: 50 x 35 x 70 mm  
 Normy: PN-EN 50293, 55022, 61000, 638, Dz. U. 7.09.2015 poz. 1313

## Złącza SA-6:

- 1 - neutralny
- 2 - sygnał światła czerwonego 230V (42V opcja)
- 3 - sygnał światła zielonego 230V (42V opcja)
- 4 - potwierdzenie 24-42V AC/DC
- 5 - potwierdzenie 24-42V AC/DC
- 6 - głośnik zewnętrzny
- 7 - głośnik zewnętrzny
- 8 - głośnik w przycisku
- 9 - głośnik w przycisku

## Procedura regulacja głośności SA6.

Regulację należy rozpocząć od ustawienia wszystkich potencjometrów na minimum. Potencjometrem środkowym należy wyregulować minimalny poziom dźwięku gdy nie ma hałasu. Potencjometrem lewym należy wyregulować poziom dźwięku maksymalnego, gdy jest duży hałas na ulicy. Prawym potencjometrem należy ustawić poziom dźwięku dla głośnika pomocniczego zamontowanego przy lub w przycisku. Poziom dźwięku głośnika pomocniczego nie zależy od poziomu hałasu.

## Tabela konfiguracji dźwięków (szczegóły w DTR)

Pozycja	Zastosowanie	Gł. Zewn. R	Gł. Zewn. G	Gł. Dodat. R	Gł. Dodat. G.
0	m. Białystok	X	150Hz	1350Hz	X
1	m. Białystok	150Hz	150Hz	1350Hz	X
2	m. Łódź	X	23Hz	23Hz	X
3	m. Łódź	23Hz	23Hz	23Hz	X
4	Przejście zwykłe	X	880Hz	880Hz	X
5	Przejście zwykłe	880Hz	880Hz	880Hz	X
6	Drugie przy dzielnym	X	550Hz	550Hz	X
7	Drugie przy dzielnym	550Hz	550Hz	550Hz	X
8	Przejście przez tory	X	1550Hz	1550Hz	X
9	Przejście przez tory	1550Hz	1550Hz	1550Hz	X
A	m. Wrocław	X	500Hz	450Hz	X
B	m. Wrocław	450Hz	500Hz	450Hz	X
C	m. Wrocław	X	500Hz	500Hz	X
D	m. Wrocław	500Hz	500Hz	500Hz	X
E	m. Wrocław	X	500Hz	500Hz	X
F	m. Wrocław	500Hz	500Hz	500Hz	X

X - Brak dźwięku

**APKO Piotr Wisznicki**

ul. Chłopska 46  
55-080 Smolec

e-mail: apko@apko.com.pl  
http://www.apko.com.pl

tel. 0-602-155-785

