

Sterownik fali wietlnej SFS-1

Przeznaczenie:

Sterowanie o wietleniem ostrzegawczym typu "fala wietlna" w miejscach niebezpiecznych.



- ⇒ Nowoczesna konstrukcja oparta na mikroprocesorze.
- ⇒ 5 kanałów wyjściowych o łącznej mocy 250W na kanał.
- ⇒ Możliwość współpracy z oświetleniem halogenowym i LED.
- ⇒ Wykonania na napięcie zasilające 230V, 42V, 24V, 12V
- ⇒ Duża dopuszczalna moc obciążenia.
- ⇒ Szybki i prosty montaż w komorze sygnalizatora.

Szczegółowe dane techniczne na odwrocie.

Producent:

APKO

ul. Agrestowa 8
55-080 Mokronos Dolny

e-mail: apko@apko.com.pl
<http://www.apko.com.pl>

tel. 0-602-155-785
fax. 0-71-391-25-69



Dane techniczne sterownika fali świetlnej SFS-1

Dane techniczne:

Napięcie zasilania - 230V

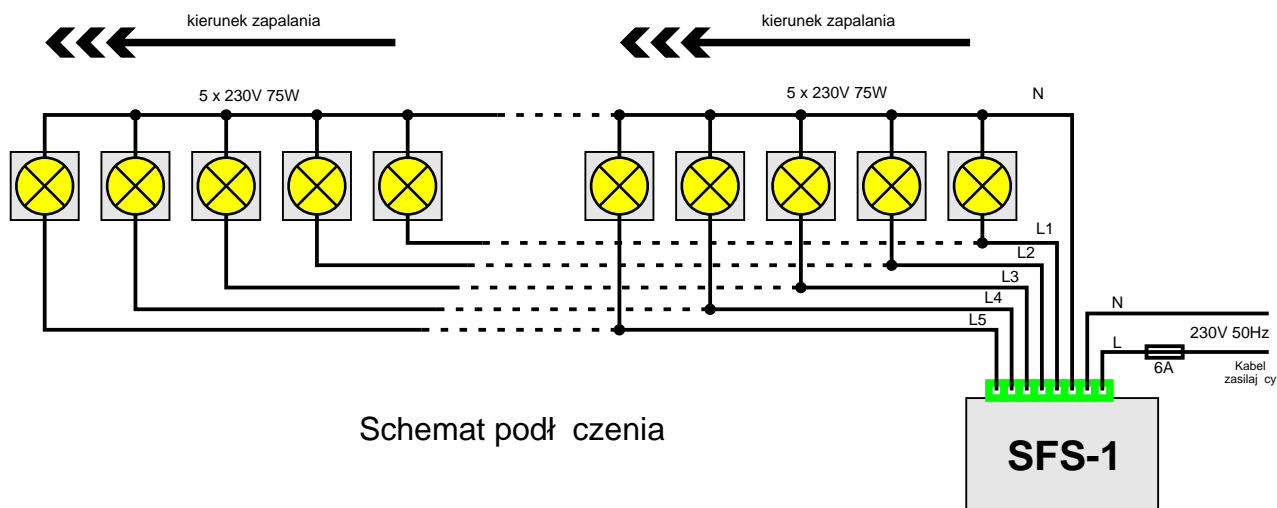
Maksymalne obciążenie: 250W

Rodzaj obciążenia: żarówki, diody LED

Czas świecenia punktu: 0.8sek

Pobór mocy przez sterownik: 3.5VA

Wymiary - 70 x 50 x 35 [mm]



Możliwe wykonanie sterownika na napięcie zasilające: 230V, 42V, 24V, 12V

**Dystrybucja
i sprzedaż:**

