

Uniwersalny sterownik oświetlenia USO-2

Przeznaczenie:

Sterowanie oświetleniem ostrzegawczym nad przejściami dla pieszych lub obsługa fal świetlnych dla pojazdów.



- ⇒ Nowoczesna konstrukcja oparta na mikroprocesorze 8-bitowym
- ⇒ Wyjścia triakowe odporne na przeciążenia.
- ⇒ Możliwość zasilania napięciem przemiennym z zakresu 230/24/12V.
- ⇒ Dowolna konfigurowalność
- ⇒ Kompaktowa obudowa.
- ⇒ Szybki i prosty montaż oraz łatwa konfiguracja.
- ⇒ Włączanie wyjść w zerze sieci dla ograniczenia zakłóceń.
- ⇒ Możliwość pracy zarówno z żarówkami jak i z wkładami LED.

Szczegółowe dane techniczne na odwrocie.

Producent:

APKO Piotr Wisznicki

ul. Kuropatwia 7
51-419 Wrocław

e-mail: apko@apko.com.pl
<http://www.apko.com.pl>

tel. 0-602-155-785
fax. 0-71-325-12-43



Dane techniczne sterownika USO-2

Dane techniczne:

Ilość wyjść: min-2; max- 6

Napięcie zasilania: 230 / 24 / 12V AC

Prąd pojedynczego wyjścia: $I_w < 2A$

Sumaryczny prąd zasilania: $I_z < 4A$

Spadek napięcia na triaku: $\Delta U < 2V$ rms

Kąt załączenia triaka:

$U=12V$ AC - 36° - $\Delta t < 2ms$

$U=24V$ AC - 15° - $\Delta t < 1ms$

$U=230V$ AC - $< 2^\circ$ - $\Delta t < 0.5ms$

IP 20 - wymagana obudowa zewnętrzna

Spełniane normy: PN-EN: 50293, 55022, 61000-4-2,
61000-4-3, 61000-4-4, 61000-4-6, 61000-4-20

Wyprowadzenia:

- 1 - wyjście 1 - faza
- 2 - wyjście 2 - faza
- 3 - wyjście 3 - faza
- 4 - wyjście 4 - faza
- 5 - wyjście 5 - faza
- 6 - wyjście 6 - faza

7 - zasilanie L: 230V/24/12V AC

8 - zasilanie L: 24V AC /zwora/

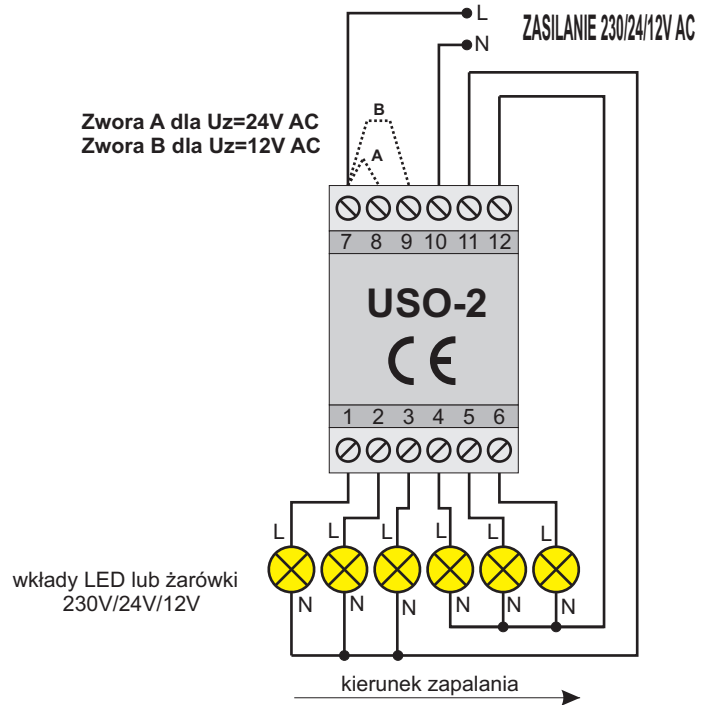
9 - zasilanie L: 12V AC /zwora/

10 - zasilanie N:

11 - wyjście N

12 - wyjście N

Schemat podłączenia:



**Dystrybucja
i sprzedaż:**

