

Sterownik USO-3 służy do sterowania oświetleniem ostrzegawczym typu LED. Posiada sześć kanałów wyjściowych, które są zestawione w trzy pary. Pierwsze dwa wyjścia [Wy1 i WY2] mają okres pracy 0.8 sekundy i pulsują naprzemiennie. Drugie dwa wyjścia [Wy3 i WY4] mają okres pracy 1 sekundę i pulsują naprzemiennie. Trzecie dwa wyjścia [Wy5 i WY6] mają okres pracy 1.2 sekundy i pulsują naprzemiennie. Szerokość impulsów wyjściowych czyli stosunek czas świecenia do nieświecenia ustawia się przełącznikami nr [7] i [8].

USTAWIENIE WYPEŁNIENIA IMPULSU:

7 - 8	WY1-WY2	WY3- WY4	Wy5- WY6
OFF - OFF	1:8	2:10	3:12
ON - OFF	2:8	3:10	4:12
OFF - ON	3:8	4:10	5:12
ON - ON	4:8	5:10	6:12

Po zwarceniu zacisków wejściowych „START” sterownik USO-1 rozpoczyna pracę na czas ustawiony przełącznikami nr [1] ..[6], czas jest odliczany od momentu rozwarcia zacisków wejściowych START.

USTAWIENIE CZASU PODTRZYMANIA W SEKUNDACH:

- [1] - on + 1 sek
- [2] - on + 2 sek
- [3] - on + 4 sek
- [4] - on + 8 sek
- [5] - on + 16 sek
- [6] - on + 32 sek

Sterownik USO-3 może współpracować z napięciami z zakresu od 12 do 24V prądu stałego.

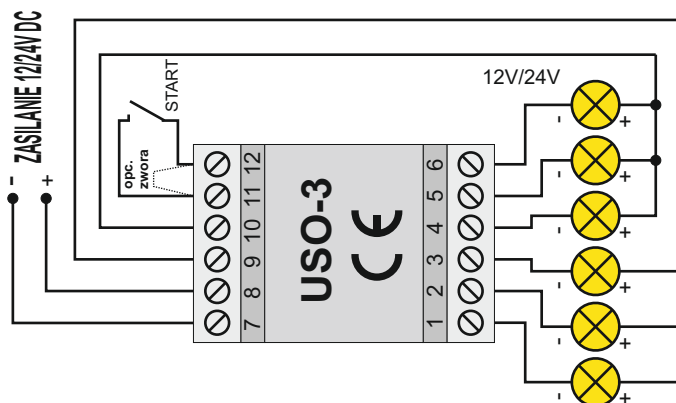
Dane techniczne:

Ilość wyjść: 6
 Napięcie zasilania: 12 / 24V DC
 Prąd pojedynczego wyjścia: $I_w < 8A$
 Sumaryczny prąd zasilania: $I_z < 10A$
 IP 20 - wymagana obudowa zewnętrzna
 Spełniane normy: PN-EN: 50293, 55022, 61000-4-2, 61000-4-3, 61000-4-4, 61000-4-6, 61000-4-20

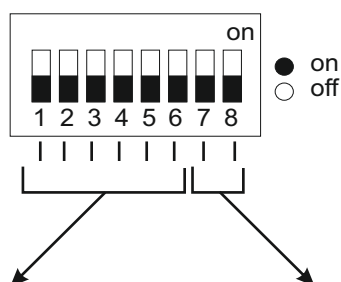
Wyprowadzenia:

- 1 - wyjście 1 - minus
- 2 - wyjście 2 - minus
- 3 - wyjście 3 - minus
- 4 - wyjście 4 - minus
- 5 - wyjście 5 - minus
- 6 - wyjście 6 - minus
- 7 - zasilanie minus
- 8 - zasilanie plus
- 9 - wyjścia 1,2,3 plus
- 10 - wyjścia 4,5,6 plus
- 11,12 - wejście uruchomienia „START”

Schemat podłączenia USO-3:



KONFIGURACJA STEROWNIKA USO-3



CZAS PODTRZYMANIA W SEKUNDACH:

- 1 - on + 1 sek
- 2 - on + 2 sek
- 3 - on + 4 sek
- 4 - on + 8 sek
- 5 - on + 16 sek
- 6 - on + 32 sek

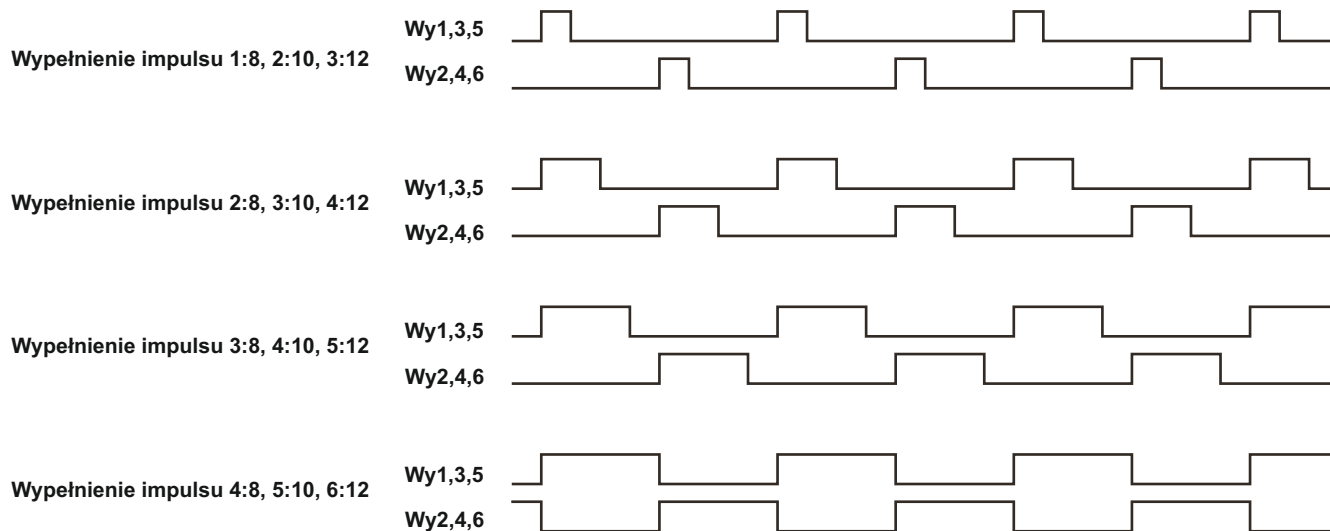
WYPEŁNIENIE IMPULSU:

7 - 8	WY1-WY2	WY3- WY4	Wy5- WY6
OFF - OFF	1:8	2:10	3:12
ON - OFF	2:8	3:10	4:12
OFF - ON	3:8	4:10	5:12
ON - ON	4:8	5:10	6:12

Znaczenie świecenia diody LED w module USO-3:

- ciągle światło - uaktywnione wejście „START”
- krótkie błyski - moduł w gotowości do pracy
- miarowe pulsowanie 1Hz - moduł w trakcie pracy, wyjścia WY aktywne

Schemat przebiegów na wyjściach WY w zależności od ustawień przełączników [7] i [8]



Przeznaczony dla źródeł światła LED



APKO Piotr Wisznicki
ul. Chłopska 46
55-080 Smolec

e-mail: apko@apko.com.pl
<http://www.apko.com.pl>

tel. 0-602-155-785