

Uniwersalny sterownik oświetlenia USO-3

Przeznaczenie:

Sterowanie oświetleniem ostrzegawczym nad przejściami dla pieszych lub w miejscach niebezpiecznych.



- ⇒ Nowoczesna konstrukcja oparta na mikroprocesorze 8-bitowym
- ⇒ Wyjścia odporne na przeciążenia z programowanym czasem podtrzymania.
- ⇒ Możliwość zasilania napięciem stałym z zakresu 12-24V.
- ⇒ Wyjścia pracujące naprzemiennie z ustawianą częstotliwością i wypełnieniem
- ⇒ Kompaktowa obudowa.
- ⇒ Szybki i prosty montaż oraz łatwa konfiguracja.

Szczegółowe dane techniczne na odwrocie.

Producent:

APKO Piotr Wisznicki

ul. Chłopska 46
55-080 Smolec

e-mail: apko@apko.com.pl
<http://www.apko.com.pl>

tel. 0-602-155-785



Dane techniczne sterownika USO-3

Dane techniczne:

Ilość wyjść: 6

Napięcie zasilania: 12 / 24V DC

Prąd pojedynczego wyjścia: Iw < 8A

Sumaryczny prąd zasilania: Iz < 10A

IP 20 - wymagana obudowa zewnętrzna

Spełniane normy: PN-EN: 50293, 55022, 61000-4-2,
61000-4-3, 61000-4-4, 61000-4-6, 61000-4-20

Wyprowadzenia:

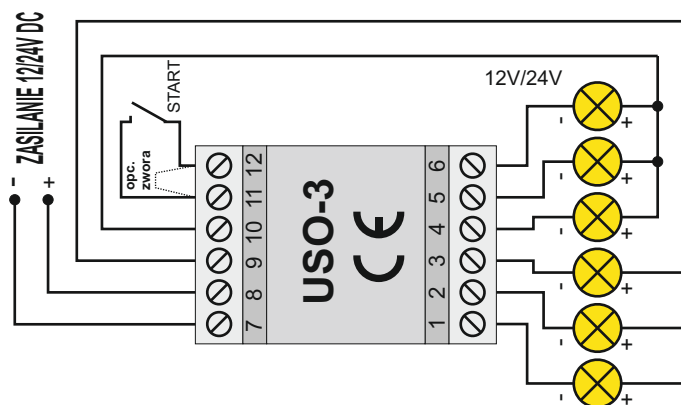
- 1 - wyjście 1 - minus
- 2 - wyjście 2 - minus
- 3 - wyjście 3 - minus
- 4 - wyjście 4 - minus
- 5 - wyjście 5 - minus
- 6 - wyjście 6 - minus

- 7 - zasilanie minus
- 8 - zasilanie plus

- 9 - wyjścia 1,2,3 plus
- 10 - wyjścia 4,5,6 plus

- 11,12 - wejście uruchomienia „START”

Schemat podłączenia USO-3:



USTAWIENIE WYPEŁNIENIA IMPULSU:

7 - 8	WY1-WY2	WY3- WY4	Wy5- WY6
OFF - OFF	1:8	2:10	3:12
ON - OFF	2:8	3:10	4:12
OFF - ON	3:8	4:10	5:12
ON - ON	4:8	5:10	6:12

Po zwarceniu zacisków wejściowych „START” sterownik USO-3 rozpoczyna pracę na czas ustawiony przełącznikami nr [1] ..[6], czas jest odliczany od momentu rozwarcia zacisków wejściowych START.

USTAWIENIE CZASU PODTRZYMANIA W SEKUNDACH:

- [1] - on + 1 sek
- [2] - on + 2 sek
- [3] - on + 4 sek
- [4] - on + 8 sek
- [5] - on + 16 sek
- [6] - on + 32 sek

Sterownik USO-3 może współpracować z napięciami z zakresu od 12 do 24V prądu stałego.

**Dystrybucja
i sprzedaż:**

